



SPECIFICHE

Coppia di rubinetti d'arresto a incasso

Diamond smoke PVD

Ingresso a 2 vie

Uscite ø 1/2"

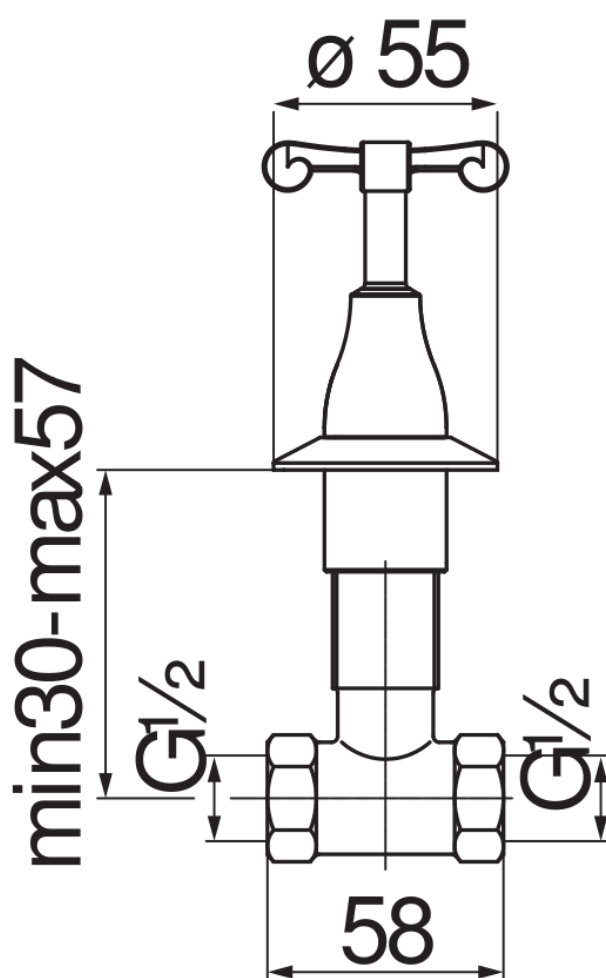
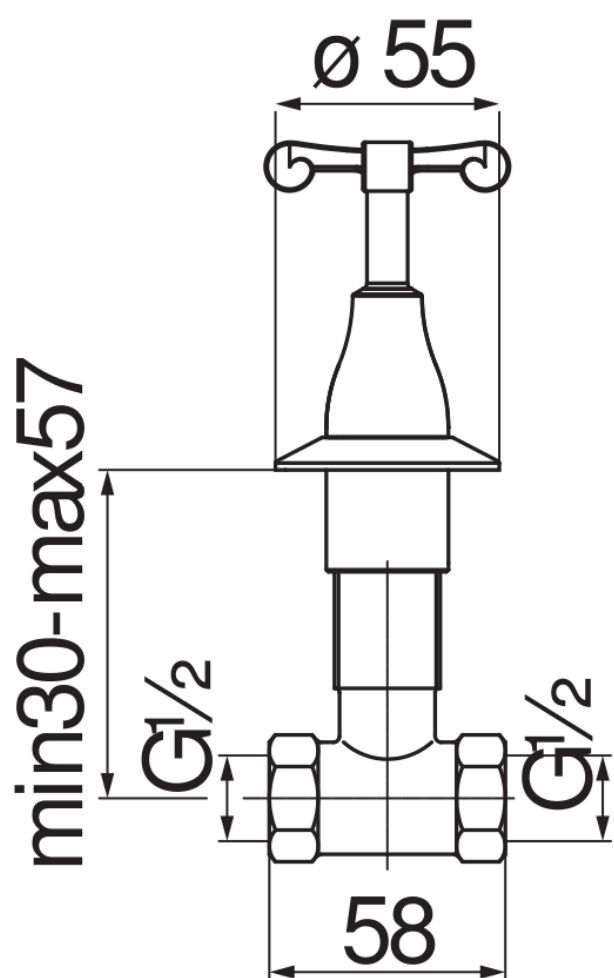


DIAGRAMMA DI PORTATA: ACQUA CALDA/FREDDA

